



Proyector Led MASTER PRO II Blanco Natural 4500 K / Blanco Frío 6000 K

El proyector Led Master Pro II de alta eficiencia Albaled fabricado con carcasa en aluminio de alta calidad, garantizando de esta forma unos grados de protección IP65 e IK08, y montaje mediante lira de aluminio de alta resistencia. Posee un reflector de alta transmisión lumínica y se encuentra protegido por un cristal templado de alta resistencia contra impactos. Driver y Leds instalados internamente. Incorpora leds Philips de alta eficiencia y fiabilidad, además de driver regulable mediante Triac. Dispone de una garantía de 3 años. El proyector Led Master Pro II es el producto ideal para Parkings, naves industriales, instalaciones deportivas, iluminación de fachadas etc.

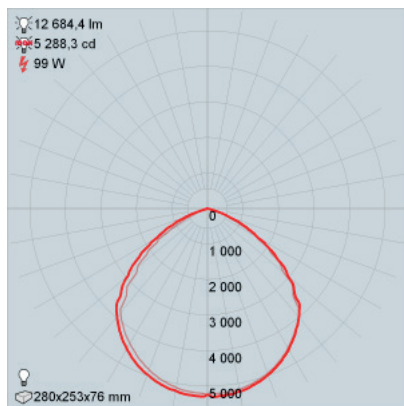


ESPECIFICACIONES

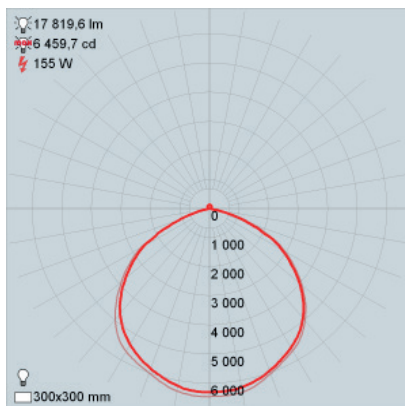
	100 W	150 W	200 W
Potencia	100 W	150 W	200 W
Flujo luminoso	11500 lm / 12000 lm	17250 lm / 18000 lm	23000 lm / 24000 lm
Temperatura de color	4500 K / 6000 K	4500 K / 6000 K	4500 K / 6000 K
Ángulo de abertura	120°	120°	120°
Alimentación	85 - 260 Vac.	85 - 260 Vac.	85 - 260 Vac.
Frecuencia de red	50/60 Hz	50/60 Hz	50/60 Hz
Clase Aislamiento Eléctrico	Clase I	Clase I	Clase I
Chip	Leds Philips	Leds Philips	Leds Philips
Driver	Interno	Interno	Interno
CRI	> 80	> 80	> 80
Índice de protección	IP65	IP65	IP65
Grado de protección IK	IK08	IK08	IK08
Regulable	Triac	Triac	Triac
Factor de potencia	> 0,95	> 0,95	> 0,95
Vida útil	60000 h	60000 h	60000 h
Número de encendidos	100.000	100.000	100.000
Temperatura ambiente de trabajo	-40°C ~ +55°C	-40°C ~ +55°C	-40°C ~ +55°C
Dimensiones	340 x 280 x 70 mm	405 x 335 x 85 mm	460 x 390 x 95 mm
Garantía	3 Años	3 Años	3 Años

DATOS FOTOMÉTRICOS

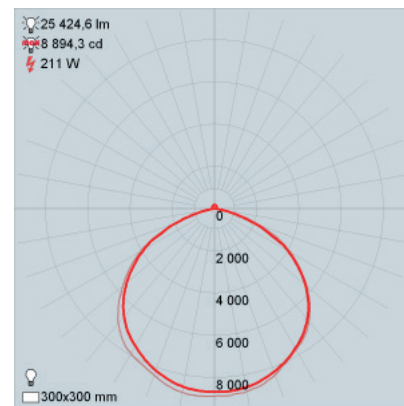
100W



150W

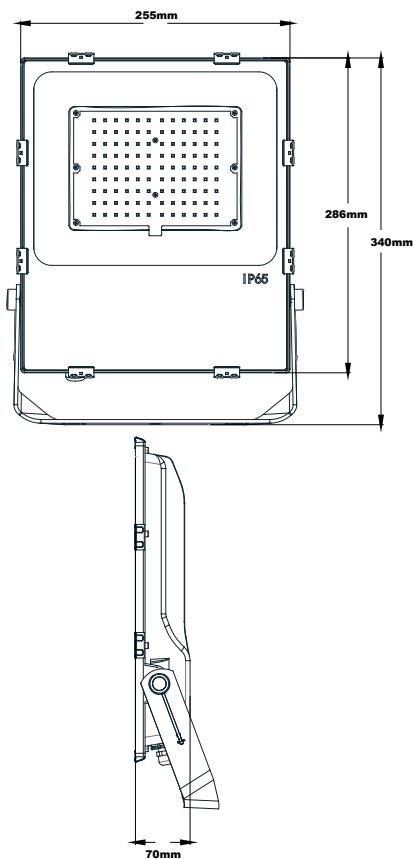


200W

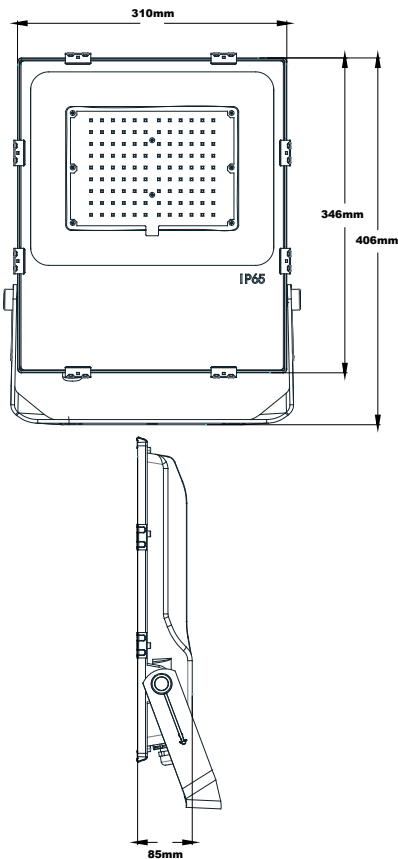


ESQUEMA

100W



150W



200W

